

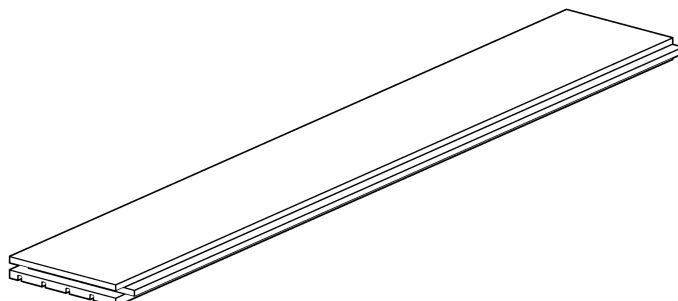
## Technische Daten

### Landhausdielen Massiv – Eiche

Landhausdielen Massiv mit Nut und Feder gefertigt aus europäischer Eiche.

#### 1. Technischer Aufbau (ungeschliffen)

	Stärke 16 mm	Stärke 22 mm
<b>Gesamtstärke:</b>	16,0 mm	22,0 mm
<b>Nutzschicht:</b>	7,5 mm	10,5 mm
<b>Nut und Feder:</b>	4,3 mm	4,3 mm
<b>Unterwange:</b>	4,2 mm	4,2 mm



#### 2. Produktbeschreibung

	Beschreibung
<b>Holzgattung:</b>	Europäische Eiche - Quercus petraea Liebl., Quercus robur L. / QCXE
<b>Profil:</b>	4-Seitig Nut und Feder
<b>Kanten:</b>	Scharfkantig / 2-Seitig gefast / 4-Seitig gefast
<b>Oberfläche:</b>	Roh / Geschliffen / UV-Lackiert / UV-Geölt
<b>Gewicht:</b>	16 mm Stärke: ca. 11,5 Kg/m <sup>2</sup> 22 mm Stärke: ca. 15 Kg/m <sup>2</sup>
<b>Holzdicke:</b>	750 Kg/m <sup>3</sup>
<b>Brandverhalten:</b>	C <sub>ir</sub> -s1
<b>Formaldehyd-Gehalt:</b>	E1
<b>Pentachlorphenol-Gehalt:</b>	< 5 ppm
<b>Holzfeuchte:</b>	9% ± 2%
<b>Rutschverhalten:</b>	UV-Öl = 72 USRV UV-Lack = 65 USVR
<b>Wärmeleitfähigkeit:</b>	0,17 [W/(m*K)]
<b>Biologische Dauerhaftigkeit:</b>	Klasse 2
<b>Verlegung:</b>	Geeignet zur vollflächigen Verklebung mit einem geeigneten Klebstoff

#### 3. Erhältliche Maße

	Maße [mm]
<b>Stärke</b>	16 oder 22 mm
<b>Klassische LH Dielen (Läng. x Br.)</b>	500 - 1200 x 100 mm   500 - 2000 x 120 mm   900 - 2000 x 150 mm
<b>Fischgrät (Rechte + Linke) (Läng. x Br.)</b>	500 / 600 / 700 x 100 mm   500 / 600 / 700 x 120 mm   500 / 600 / 700 x 150 mm
<b>Chevron Französisch (45°) (Läng. x Br.)</b>	390 / 490 / 590 / 690 / 790 x 100 mm   360 / 460 / 560 / 660 / 760 x 120 mm   330 / 430 / 530 / 630 / 730 x 150 mm
<b>Chevron Ungarisch (60°) (Läng. x Br.)</b>	430 / 530 / 630 / 730 / 830 x 100 mm   410 / 510 / 610 / 710 / 810 x 120 mm   390 / 490 / 590 / 690 / 790 x 150 mm

\* Andere Maße auf Nachfrage.

#### 4. Mögliche Oberflächen \*

Unbehandelt	01 - Jaune	03 - Chirone	04 - Mirage	06 - Sheena	07 - Alicia	09 - Francesca
11 - Saffina	12 - Irisa	13 - Gabriella	14 - Ariana	15 - Valeria	16 - Bianca	18 - Mirage Light
19 - Aurelia	20 - Morena	21 - Isabella	22 - Silvia	23 - Camilla	24 - Melina	25 - Sofia

\* Andere Oberflächen auf Nachfrage.

## 5. Toleranzen nach EN 13226

	Maße [mm]
Zulässige Stärkenabweichung	± 0,2 mm
Zulässige Längenabweichung	± 0,5 mm
Zulässige Breitenabweichung	± 0,5 mm
Zulässige Winkelabweichung	± 0,2 % über die Breite
Querkrümmung (über das Element)	≤ 0,5 % über die Breite
Längskrümmung (entlang des Elementes)	≤ 0,5 ‰
Holzfeuchte zum Zeitpunkt der Erstauslieferung	7 – 11 %

## 6. Sortierungen nach EN 13226

Sortierung	Beschreibung
Natur $\Delta$	<i>Eine sehr ruhige Sortierung mit geringen Farb- und Strukturunterschieden. Bei dieser Sortierung treten nur vereinzelt gesunde Äste mit geringem Durchmesser auf, was den Holzboden sehr einheitlich, ausgeglichen und nobel auftreten lässt.</i> Zugelassen: Helle und gesunde Äste bis 8 mm   Schwarze Äste bis 3 mm   Markstrahlen   Spiegel
Rustikal $\square$	<i>Eine lebhaftere Sortierung mit mittleren Farb- und Strukturunterschieden. Bei dieser Sortierung treten gesunde Äste, gelegentlich kleine schwarze Äste so wie vereinzelt Splint auf, was den Holzboden eine angenehme Vitalität ausströmen lässt.</i> Zugelassen: Gesunde Äste bis 50 mm   Schwarze Äste bis 10 mm   Markstrahlen   Spiegel   Risse   Rindeneinwuchs Besonderheit: Es kann Splint vorkommen
Country	<i>Eine sehr lebhaftere Sortierung mit starken Farb- und Strukturunterschieden. In dieser Sortierung treten grobe Äste, schwarze Äste, gekittete Risse und vereinzelt Splint auf was einem Holzboden in dieser Sortierung eine sehr vitale Wärme ausstrahlen lässt.</i> Zugelassen: Äste bis 100 mm   Markstrahlen   Spiegel   Risse   Rindeneinwuchs Besonderheit: Es kann Splint vorkommen

## 7. Allgemeine Informationen

### Fußbodenheizung und –kühlung:

Massive Dielen eignen sich nicht für die Verlegung auf einer Fußbodenheizung und/oder –kühlung.

### Transport:

Der Boden sollte in überdachten Transportmitteln transportiert werden. Paletten und Verpackungen müssen während des Transports gegen Verrutschen gesichert werden.

### Lagerung:

Unsere Holzböden sind zum Zeitpunkt der Lieferung paketweise in Folie verschweißt. Ein vorheriges Entpacken kann zum Quellen oder Austrocknen des Holzbodens führen, wodurch sich die Geometrie verändert. Aus diesem Grund sollte das Entfernen der Verpackungen unmittelbar vor dem Verlegen erfolgen.

### Anwendung:

Unsere Holzböden sind als Gehflächen für den Innenbereich von privaten und gewerblichen Flächen bestimmt.

### Montage:

Eine umfassende Übersicht über die Montage finden Sie in der Verlegeanleitung.

### Oberfläche:

Die in unserem Haus lackierten und geölten Holzbodenoberflächen werden mit einer speziellen und widerstandsfähigen Schutzschicht versehen, wodurch sie sich für den privaten und stark frequentierten gewerblichen Bereich eignen. Weiterhin sind die Böden beständig gegen Wein, Bier, Cola, Kaffee, Tee, Fruchtsäfte, Milch und Wasser nach EN 12720 (DIN 68861 1A) und sind zudem speichel- und schweißbeständig nach DIN 53160.

### Einfluss durch Feuchtigkeit und Pflege:

Holz ist ein hygroskopisches Material und daher ist es natürlich, dass es durch den Einfluss von Feuchtigkeit quellen, schrumpfen oder sich verziehen kann. Starke Veränderung in der Holzfeuchte können zu Rissen, Verbiegungen und dem Abplatzen einzelner Stäbe führen. Um etwaiges zu vermeiden, verwenden Sie für die Reinigung stets ein nebelfeuchtes Tuch oder einen Wischmopp (niemals jedoch nass). Optimale Klimabedingungen für den Holzboden liegen bei 18 - 21° C und 45 – 65% Luftfeuchtigkeit. Achten Sie auch auf eine gute Luftzirkulation und benutzen Sie gegebenenfalls Luftbefeuchter oder Lufttrockner.

Eine umfassende Übersicht über die Reinigung, Wartung und Pflege finden Sie in den Pflegehinweisen.

### Wichtig:

Unsere Holzböden werden stets mit der größtmöglichen Aufmerksamkeit und Sorgfalt hergestellt. Trotzdem kann es zu unvorhergesehenen Situationen kommen. Aus diesem Grund empfehlen wir eine sorgfältige Prüfung hinsichtlich Qualität und Farbe. Nach dem Verlegen ist eine Reklamation für Mängel, welche vor der Verlegung beanstandet hätten werden können, nicht mehr möglich.